

КАТАЛОГ ИНТЕРЬЕРНЫХ БИОКАМИНОВ



За 5 лет работы компания Lux Fire стала лидером по производству биокаминов в России. Мы производим продукцию мирового качества, создаем новые модели и задаем в отрасли биокаминов новые тренды. Производим автоматические линии огня на уровне признанных европейских производителей. Но самое главное, что мы создаем – это душевные и теплые моменты в вашей жизни!

**Lux Fire – биокамины
для души и комфорта!**



Васильев Андрей Иванович
Основатель и владелец
ООО «Люкс Огонь РУС», ТМ «Lux Fire»

Содержание





Каталог продукции

- 04 **Топливные блоки**
- 05 Топливные блоки XS
- 08 Топливные блоки S
- 10 Топливные блоки M
- 12 Топливные блоки Good Fire
- 15 **Автоматические биокамины Good Fire**
- 20 **Встроенные биокамины**
- 23 Глухие встроенные биокамины
- 30 Сквозные встроенные биокамины
- 34 Торцевые встроенные биокамины
- 37 Угловые встроенные биокамины
- 42 Фронтальные встроенные биокамины
- 45 **Портальные биокамины**
- 50 **Настенные биокамины**
- 56 **Напольные биокамины**
- 60 **Модульный встроенный биокамин**
- 61 **Модульный выдвижной биокамин**
- 62 **Портативный биокамин**
- 63 **Подвесной биокамин**
- 64 **Островной биокамин**
- 65 **Каминные вставки**
- 69 **Встроенные биокамины Эксклюзив**
- 71 **Аксессуары**
- 75 **Сертификаты и дипломы**
- 77 **Рекомендации по безопасности**
- 79 **Рекомендации по монтажу**
- 80 **Варианты размещения ТВ над биокамином**

Топливные блоки

Топливные блоки Lux Fire дают широкую возможность для создания индивидуальных моделей биокаминов. При изготовлении применяется технология лазерной сварки Laser Tech. Работают на биотопливе. Горение происходит без запаха и дыма. Срок эксплуатации не ограничен.

Топливные блоки располагаются в основании биокамина. В топливный блок заливается биотопливо. С помощью задвижки можно регулировать высоту пламени.

GoodFire

Класс М

LuxFire

Класс S, М

Класс XS

Технология лазерной сварки Laser Tech

3 года гарантии

2 года гарантии

Двойной защитный корпус

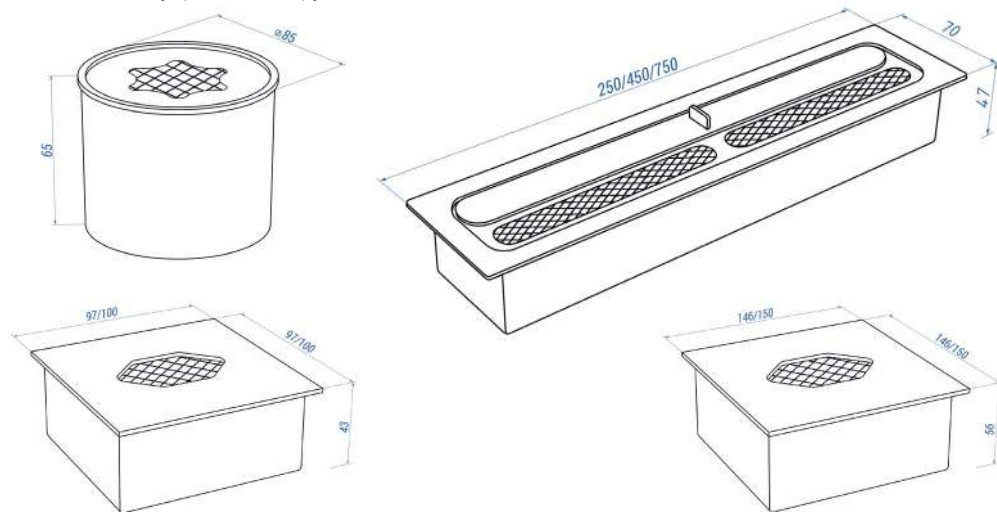
Технология защиты от термоизгиба
(Iron Grip)



Топливные блоки XS

Технические характеристики

Топливные блоки класса XS предназначены для компактных моделей настольных, портативных и встраиваемых моделей биокаминов. При изготовлении применяется технология лазерной сварки Laser Tech. Тип управления – ручной.



Комплектация



топливный
блок



заслонка
пламегаситель



паспорт
и гарантия



коробка



2 года гарантии
Срок службы не ограничен

Топливные блоки XS

Топливные блоки класса XS
выпускаются серийно

10 м²



**Топливный блок
LUX FIRE D85 XS**

Артикул: ТБ D85 XS

Габариты (ВхШхГ), мм: 65x85x85
Размер ниши под топливный
блок, мм: 68x82x82
Ёмкость топливного блока: 250 мл
Расход топлива: 125 мл/ч.
Среднее время горения: 2 часа

10 м²



**Топливный блок
LUX FIRE 100-1 XS**

Артикул: ТБ-100-1XS

Габариты (ВхШхГ), мм: 43x97x97
Размер ниши под топливный
блок, мм: 45x95x75
Ёмкость топливного блока: 200 мл
Расход топлива: 100 мл/ч.
Среднее время горения: 2 часа

10 м²



**Топливный блок
LUX FIRE 100-2 XS**

Артикул: ТБ-100-2XS

Габариты (ВхШхГ), мм: 43x100x100
Размер ниши под топливный
блок, мм: 45x95x75
Ёмкость топливного блока: 200 мл
Расход топлива: 100 мл/ч.
Среднее время горения: 2 часа

10 м²



**Топливный блок
LUX FIRE 150-1 XS**

Артикул: ТБ-150-1XS

Габариты (ВхШхГ), мм: 56x146x146
Размер ниши под топливный
блок, мм: 58x145x115
Ёмкость топливного блока: 700 мл
Расход топлива: 175 мл/ч.
Среднее время горения: 4 часа

10 м²



**Топливный блок
LUX FIRE 150-2 XS**

Артикул: ТБ-150-2XS

Габариты (ВхШхГ), мм: 56x150x150
Размер ниши под топливный блок, мм: 58x145x115
Ёмкость топливного блока: 700 мл
Расход топлива: 230 мл/ч
Среднее время горения: 3 часа

12 м²



**Топливный блок
LUX FIRE 250 XS**

Артикул: ТБ-250XS

Габариты (ВхШхГ), мм: 47x250x70
Размер ниши под топливный блок, мм: 50x233x63
Ёмкость топливного блока: 480 мл
Расход топлива: 160 мл/ч
Среднее время горения: 3 часа

20 м²



**Топливный блок
LUX FIRE 450 XS**

Артикул: ТБ-450XS

Габариты (ВхШхГ), мм: 47x450x70
Размер ниши под топливный блок, мм: 50x433x63
Ёмкость топливного блока: 900 мл
Расход топлива: 300 мл/ч
Среднее время горения: 3 часа

28 м²



**Топливный блок
LUX FIRE 750 XS**

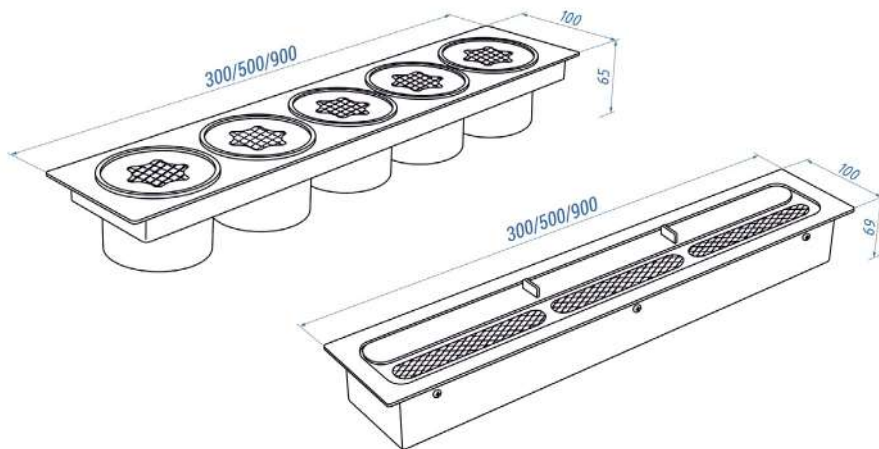
Артикул: ТБ-750XS

Габариты (ВхШхГ), мм: 47x750x70
Размер ниши под топливный блок, мм: 50x733x63
Ёмкость топливного блока: 1530 мл
Расход топлива: 510 мл/ч
Среднее время горения: 3 часа

Топливные блоки S

Технические характеристики

Топливные блоки и каминные адаптеры класса S предназначены для встраиваемых моделей биокаминов. При изготовлении применяется технология лазерной сварки Laser Tech. Топливные блоки надежно защищены герметичным внешним корпусом. Тип управления – ручной.



Комплектация



топливный
блок



1 или 2
кочерги



паспорт
и гарантия



коробка



2 года гарантии
Срок службы не ограничен

Топливные блоки S

Топливные блоки класса S
выпускаются серийно

12 м²



**Топливный блок
LUX FIRE 300 S**

Артикул: ТБ-300S

Габариты (ВхШхГ), мм: 69х300х100
Размер ниши под топливный блок, мм: 70х270х90
Ёмкость топливного блока: 750 мл
Расход топлива: 300 мл/ч
Среднее время горения: 2,5 часа

18 м²



**Топливный блок
LUX FIRE 500 S**

Артикул: ТБ-500S

Габариты (ВхШхГ), мм: 69х500х100
Размер ниши под топливный блок, мм: 70х470х90
Ёмкость топливного блока: 1320 мл
Расход топлива: 440 мл/ч
Среднее время горения: 3 часа

32 м²



**Топливный блок
LUX FIRE 900 S**

Артикул: ТБ-900S

Габариты (ВхШхГ), мм: 69х900х100
Размер ниши под топливный блок, мм: 70х870х90
Ёмкость топливного блока: 2500 мл
Расход топлива: 720 мл/ч
Среднее время горения: 3,5 часа

18 м²



**Каминный адаптер
Lux Fire D85-300S**

Артикул: КА-D85-300S

Габариты (ВхШхГ), мм: 65х300х100
Размер ниши под топливный блок, мм: 68х276х90
Ёмкость топливного блока: 900 мл
Расход топлива: 450 мл/ч
Среднее время горения: 2 часа

24 м²



**Каминный адаптер
Lux Fire D85-500S**

Артикул: КА-D85-500S

Габариты (ВхШхГ), мм: 65х500х100
Размер ниши под топливный блок, мм: 68х476х90
Ёмкость топливного блока: 1500 мл
Расход топлива: 750 мл/ч
Среднее время горения: 2 часа

36 м²



**Каминный адаптер
Lux Fire D85-900S**

Артикул: КА-D85-900S

Габариты (ВхШхГ), мм: 65х900х100
Размер ниши под топливный блок, мм: 68х876х90
Ёмкость топливного блока: 2700 мл
Расход топлива: 1350 мл/ч
Среднее время горения: 2 часа

Топливные блоки М

Технические характеристики

Топливные блоки класса М предназначены для встраиваемых моделей биокаминов. При изготовлении применяется технология лазерной сварки Laser Tech. Топливные блоки надежно защищены герметичным внешним корпусом. Конструкция топливных блоков премиальной марки «Good Fire» исключает термический изгиб и представляет собой набор из отдельных усиленных топливных блоков объединенных единой внешней рамой, изготовленной по технологии «IRON GRIP».

GoodFire

LuxFire

Класс МУ

Класс S, M

Технология лазерной сварки Laser Tech

3 года гарантии

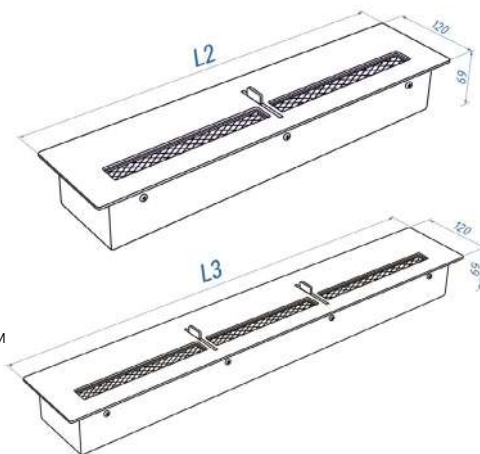
2 года гарантии

Двойной защитный корпус

Технология защиты от термоизгиба (Iron Grip)

Размер топливных блоков М: L2 = 300, 400, 500, 600, 700 мм

Размер топливных блоков GoodFire: L3 = 800, 900, 1000, 1100, 1200, 1300, 1400, 1500, 1650, 1800, 2000 мм



Комплектация



топливный блок



1 или 2
кочерги



паспорт
и гарантия



коробка



Срок службы не ограничен

Топливные блоки М

Топливные блоки М
выпускаются серийно.

18 м²



**Топливный блок
LUX FIRE 300M**

Артикул: ТБ-300М

Габариты (ВхШхГ), мм: 69х300х120
Размер ниши под топливный блок, мм: 70х270х110
Ёмкость топливного блока: 860 мл
Расход топлива: 220 мл/ч
Среднее время горения: 4 часа

20 м²



**Топливный блок
LUX FIRE 400M**

Артикул: ТБ-400 М

Габариты (ВхШхГ), мм: 69х400х120
Размер ниши под топливный блок, мм: 70х370х110
Ёмкость топливного блока: 1200 мл
Расход топлива: 400 мл/ч
Среднее время горения: 3 часа

24 м²



**Топливный блок
LUX FIRE 500M**

Артикул: ТБ-500М

Габариты (ВхШхГ), мм: 69х500х120
Размер ниши под топливный блок, мм: 70х470х110
Ёмкость топливного блока: 1560 мл
Расход топлива: 480 мл/ч
Среднее время горения: 3,25 часа

24 м²



**Топливный блок
LUX FIRE 600M**

Артикул: ТБ-600 М

Габариты (ВхШхГ), мм: 69х600х120
Размер ниши под топливный блок, мм: 70х570х110
Ёмкость топливного блока: 1900 мл
Расход топлива: 580 мл/ч
Среднее время горения: 3,25 часа

28 м²



**Топливный блок
LUX FIRE 700M**

Артикул: ТБ-700 М

Габариты (ВхШхГ), мм: 69х700х120
Размер ниши под топливный блок, мм: 70х670х110
Ёмкость топливного блока: 2250 мл
Расход топлива: 700 мл/ч
Среднее время горения: 3,25 часа

Топливные блоки Good Fire



Топливные блоки

32 м²



**Топливный блок
Good Fire 800MU**

Артикул: ТБ-800 МУ

Габариты (ВхШхГ), мм: 69x850x160
Размер ниши под топливный блок, мм: 70x770x110
Ёмкость топливного блока: 2600 мл
Расход топлива: 740 мл/ч;Среднее время горения: 3,5 часа

36 м²



**Топливный блок
Good Fire 900MU**

Артикул: ТБ-900 МУ

Габариты (ВхШхГ), мм: 69x950x160
Размер ниши под топливный блок, мм: 70x870x110
Ёмкость топливного блока: 2850 мл
Расход топлива: 810 мл/ч
Среднее время горения: 3,5 часа

40 м²



**Топливный блок
Good Fire 1000MU**

Артикул: ТБ-1000 МУ

Габариты (ВхШхГ), мм: 69x1050x160
Размер ниши под топливный блок, мм: 70x945x118
Ёмкость топливного блока: 3290 мл
Расход топлива: 940 мл/ч
Среднее время горения: 3,5 часа

44 м²



**Топливный блок
Good Fire 1100MU**

Артикул: ТБ-1100 МУ

Габариты (ВхШхГ), мм: 69x1100x135
Размер ниши под топливный блок, мм: 70x1045x118
Ёмкость топливного блока: 3640 мл
Расход топлива: 1040 мл/ч
Среднее время горения: 3,5 часа

48 м²



**Топливный блок
Good Fire 1200MU**

Артикул: ТБ-1200 МУ

Габариты (ВхШхГ), мм: 69x1200x135
Размер ниши под топливный блок, мм: 70x1145x118
Ёмкость топливного блока: 3980 мл
Расход топлива: 1140 мл/ч
Среднее время горения: 3,5 часа

Топливные блоки

52 м²



**Топливный блок
Good Fire 1300МУ**

Артикул: ТБ-1300 МУ

Габариты (ВхШхГ), мм: 69х1300х135
Размер ниши под топливный блок, мм: 70х1245х118
Ёмкость топливного блока: 4330 мл
Расход топлива: 1240 мл/ч
Среднее время горения: 3,5 часа

56 м²



**Топливный блок
Good Fire 1400МУ**

Артикул: ТБ-1400 МУ

Габариты (ВхШхГ), мм: 69х1400х135
Размер ниши под топливный блок, мм: 70х1345х118
Ёмкость топливного блока: 4700 мл
Расход топлива: 1400 мл/ч
Среднее время горения: 3,5 часа

60 м²



**Топливный блок
Good Fire 1500МУ**

Артикул: ТБ-1500 МУ

Габариты (ВхШхГ), мм: 69х1500х135
Размер ниши под топливный блок, мм: 70х1445х118
Ёмкость топливного блока: 5000 мл
Расход топлива: 1500 мл/ч
Среднее время горения: 3,5 часа

66 м²



**Топливный блок
Good Fire 1650МУ**

Артикул: ТБ-1650 МУ

Габариты (ВхШхГ), мм: 69х1700х160
Размер ниши под топливный блок, мм: 70х1445х118
Ёмкость топливного блока: 5530 мл
Расход топлива: 1580 мл/ч
Среднее время горения: 3,5 часа

72 м²



**Топливный блок
Good Fire 1800МУ**

Артикул: ТБ-1800 МУ

Габариты (ВхШхГ), мм: 69х1800х135
Размер ниши под топливный блок, мм: 70х1745х118
Ёмкость топливного блока: 6050 мл
Расход топлива: 1730 мл/ч
Среднее время горения: 3,5 часа

80 м²



**Топливный блок
Good Fire 2000МУ**

Артикул: ТБ-2000 МУ

Габариты (ВхШхГ), мм: 69х2000х135
Размер ниши под топливный блок, мм: 70х1945х118
Ёмкость топливного блока: 6500 мл
Расход топлива: 1850 мл/ч
Среднее время горения: 3,5 часа



Автоматические биокамины Good Fire



Автоматический биокамин Good Fire

Представляет собой электронно-механическое автоматическое устройство обеспечивающее безопасную работу на основе горения паров биотоплива. Система работает от сети 220 В. Выпускаются серийно в 2 видах : Черная панель или Панель INOX (из нержавеющей стали).



600



1100



1600



700



1200



1700



800



1300



1800



900



1400



1900



1000



1500



2000

Возможности:

- Электророзжиг
- Автотушение
- Регулировка уровня пламени
- Защита от детей
- Автоотключение
- Блокировка залива топлива во время горения
- Аудио эффект «Звук костра»

Управление:

- Интерактивный дисплей

Контрольные датчики:

- Датчик уровня топлива
- Датчик пролива топлива
- Датчик газоанализатор CO/CO₂
- Датчик температуры
- Датчик влажности
- Датчик огня



1 Интерактивный дисплей управления

2 Датчик огня

3 Горловина топливного бака

4 Свеча электророзжига

5 Индикатор уровня топлива

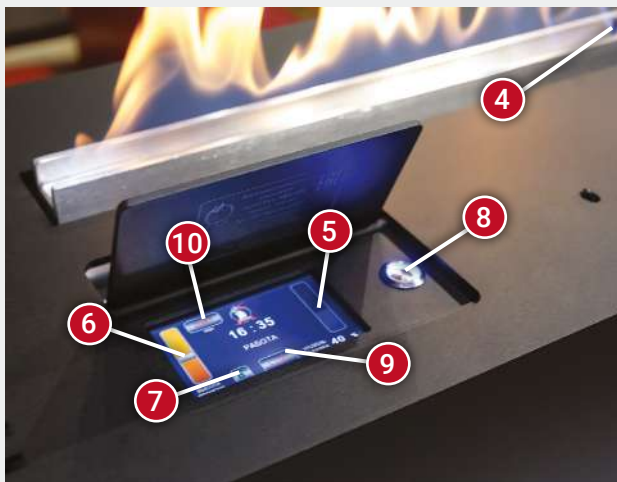
6 Регулировка уровня пламени

7 Блокировка, защита от детей

8 Кнопка включения

9 Кнопка старта

10 Вкл/Выкл «Звук костра»



Автоматический биокамин Good Fire Remote Control (RC)

Представляет собой электронно-механическое автоматическое устройство обеспечивающее безопасную работу на основе горения паров биотоплива. Система работает от сети 220 В. Выпускаются серийно в 2 видах : Черная панель или Панель INOX (из нержавеющей стали).



Возможности:

- Электророзжиг
- Автотушение
- Регулировка уровня пламени
- Защита от детей
- Автоотключение
- Блокировка залива топлива во время горения
- Аудио эффект «Звук костра»

Управление:

- Интерактивный дисплей
- Пульт управления

Контрольные датчики:

- Датчик уровня топлива
- Датчик пролива топлива
- Датчик газоанализатор CO/CO2
- Датчик температуры
- Датчик влажности
- Датчик огня



- 1 Интерактивный дисплей управления
- 2 Датчик огня
- 3 Горловина топливного бака
- 4 Свеча электророзжига
- 5 Индикатор уровня топлива
- 6 Регулировка уровня пламени
- 7 Блокировка, защита от детей
- 8 Кнопка включения
- 9 Кнопка старта
- 10 Вкл/Выкл «Звук костра»



Встроенные биокамины



Встроенные биокамины

Описание

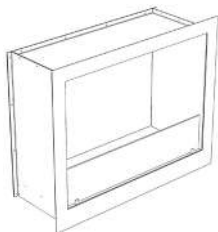
Предназначены для встраивания в ниши из гипсокартона, кирпича, пеноблоков, бетона.

Встроенный биокамин представляет собой сборную металлическую конструкцию, способную создать полузакрытое безопасное пространство для размещения линии огня, ограниченную защитным экраном (закаленным стеклом). Идеально подходит для проектирования новых и установки в существующие порталы каминов. Вытяжка и дымоход не требуются!

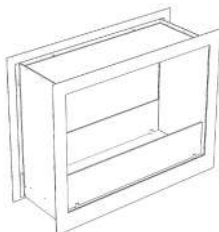


Встроенные биокамины

Описание



Глухой



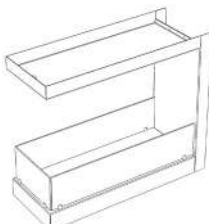
Сквозной



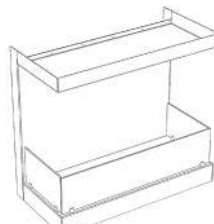
Угловой левый



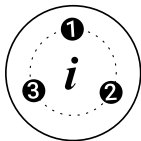
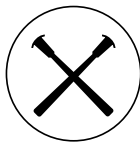
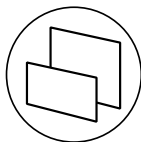
Угловой правый



Торцевой



Фронтальный



Комплектация

Встроенный биокамин и топливный блок;
Защитное стекло;
Кочерга;
Схема сборки и крепеж;
Паспорт и гарантийный талон;
Коробка.



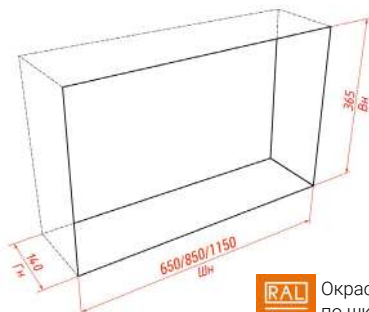
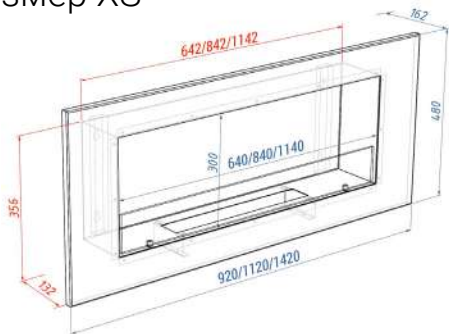
Окраска
по шкале RAL

Глухие встроенные биокамины



Глухие встроенные биокамины

Размер XS



Окраска по шкале RAL



14 м²

Lux Fire "Кент 1" XS ВБКК-К1

Размеры корпуса ВхШхГ:
480x920x132 мм

Размер ниши для встраивания
ВхШхГ: 365x650x140 мм
В комплекте с топливным
блоком (Арт.):

Lux Fire 250 XS (480 мл)

Расход топлива: 160 мл/ч

Среднее время горения: 3 часа



20 м²

Lux Fire "Кент 2" XS ВБКК-К2

Размеры корпуса ВхШхГ:
480x1120x132 мм

Размер ниши для встраивания
ВхШхГ: 365x850x140 мм
В комплекте с топливным
блоком (Арт.): Lux Fire 450 XS
(900 мл)

Расход топлива: 300 мл/ч

Среднее время горения: 3 часа



28 м²

Lux Fire "Кент 3" XS ВБКК-К3

Размеры корпуса ВхШхГ:
480x1420x132 мм

Размер ниши для встраивания
ВхШхГ: 365x1150x140 мм
В комплекте с топливным
блоком (Арт.):

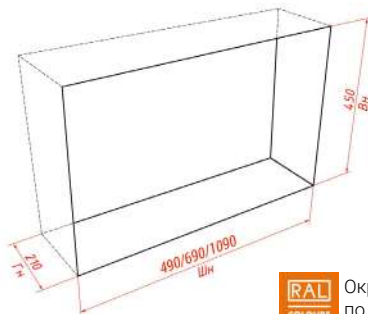
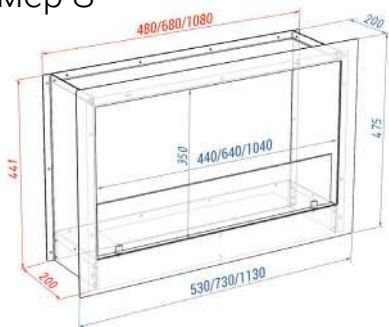
Lux Fire 750 XS (1530 мл)

Расход топлива: 610 мл/ч

Среднее время горения: 3 часа

Глухие встроенные биокамины

Размер S



Окраска по шкале RAL



18 М²

Глухой 530 S ВБКК-530 S

Размеры корпуса ВхШхГ:
475 x 530 x 200 мм

Размер ниши для встраивания
ВхШхГ: 450 x 490 x 210 мм
В комплекте с топливным
блоком (Арт.):
ТБ-300 S (750 мл)

Расход топлива: 300 мл/ч

Среднее время горения: 2,5 часа



24 М²

Глухой 730 S ВБКК-730 S

Размеры корпуса ВхШхГ:
475 x 730 x 200 мм

Размер ниши для встраивания
ВхШхГ: 450 x 690 x 210 мм
В комплекте с топливным
блоком (Арт.):
ТБ-500 S (1320 мл)

Расход топлива: 440 мл/ч

Среднее время горения: 3 часа



36 М²

Глухой 1130 S ВБКК-1130 S

Размеры корпуса ВхШхГ:
475 x 1130 x 200 мм

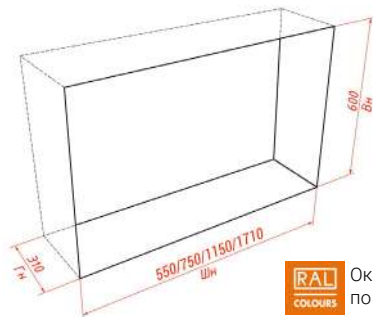
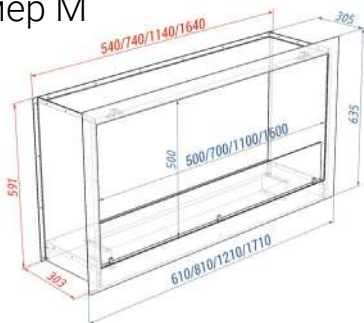
Размер ниши для встраивания
ВхШхГ: 450 x 1090 x 210 мм
В комплекте с топливным
блоком (Арт.):
ТБ-900 S (2500 мл)

Расход топлива: 720 мл/ч

Среднее время горения: 3 часа

Глухие встроенные биокамины

Размер М



Окраска по шкале RAL



24 м²

Глухой 610 М ВБК-610 М

Размеры корпуса ВхШхГ:
635х610х305 мм
Размер ниши для
встраивания ВхШхГ:
600х550х310 мм
В комплекте с топлив-
ным блоком (Арт.): ТБ-
300 М (860 мл)
Расход топлива:
220 мл/ч
Среднее время горения:
4 часа



36 м²

Глухой 810 М ВБК-810 М

Размеры корпуса ВхШхГ:
635х810х305 мм
Размер ниши для
встраивания ВхШхГ:
600х750х310 мм
В комплекте с топлив-
ным блоком (Арт.):
ТБ-500 М (1560 мл)
Расход топлива:
480 мл/ч
Среднее время горения:
3,25 часа



44 м²

Глухой 1210 М ВБК-1210 М

Размеры корпуса ВхШхГ:
635х1210х305 мм
Размер ниши для
встраивания ВхШхГ:
600х1150х310 мм
В комплекте с топлив-
ным блоком (Арт.):
ТБ-900 М (2850 мл)
Расход топлива:
820 мл/ч
Среднее время горения:
3,5 часа

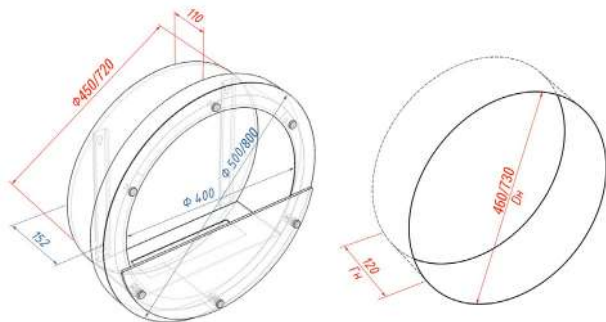


56 м²

Глухой 1710 М ВБК-1710 М

Размеры корпуса ВхШхГ:
535х1710х305 мм
Размер ниши для
встраивания ВхШхГ:
500х1650х310 мм
В комплекте с топлив-
ным блоком (Арт.):
ТБ-1400 М (4700 мл)
Расход топлива:
1400 мл/ч
Среднее время горения:
3,5 часа

Глухие встроенные биокамины Иллюзион



Окраска по шкале RAL



12 М²



Встроенный глухой биокамин Lux Fire Иллюзион 500 XS

ВБКК-И 500

Размеры корпуса ВхШхГ:
500x500x152 мм

В комплекте с топливным блоком (Арт.): Lux Fire 250XS (480 мл)

Расход топлива: 160 мл/ч

Среднее время горения: 3 часа

18 М²



Встроенный глухой биокамин Lux Fire Иллюзион 800 S

ВБКК-И 800

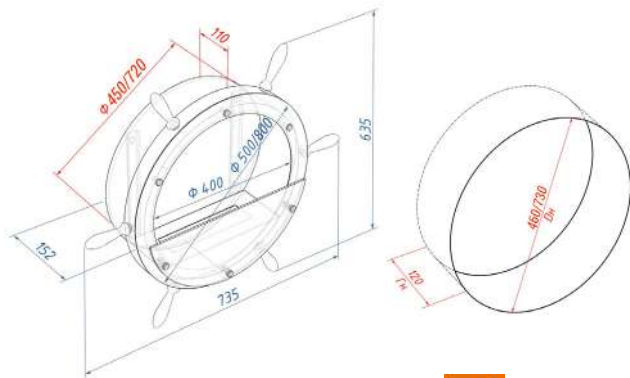
Размеры корпуса ВхШхГ:
800x800x152 мм

В комплекте с топливным блоком (Арт.): Lux Fire 500S (1320 мл)

Расход топлива: 440 мл/ч

Среднее время горения: 3 часа

Глухие встроенные биокамины Капитан



Окраска по шкале RAL



12 М²



Встроенный глухой биокамин Lux Fire Капитан 500 XS

ВБКК-К 500

Размеры корпуса ВхШхГ:
500х500х152 мм
В комплекте с топливным блоком (Арт.): Lux Fire 250XS (480 мл)
Расход топлива: 160 мл/ч
Среднее время горения: 3 часа

18 М²

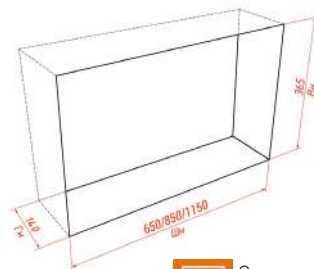
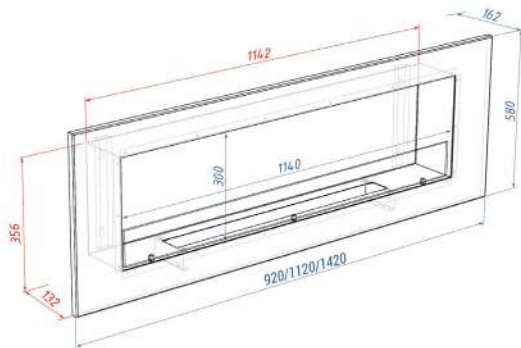


Встроенный глухой биокамин Lux Fire Капитан 800 S

ВБКК-К 800

Размеры корпуса ВхШхГ:
800х800х152 мм
В комплекте с топливным блоком (Арт.): Lux Fire 500S (1320 мл)
Расход топлива: 440 мл/ч
Среднее время горения: 3 часа

Глухие встроенные биокамины Монро



Окраска
по шкале RAL

12 м²



Встроенный глухой биокамин Lux Fire Монро 1XS

Размеры корпуса ВхШхГ:
580 x 920 x 162 мм
Размер защитного стекла
ВхШхГ: 120 x 640 x 5 мм
В комплекте с топливным
блоком (Арт.): 250 XS (480 мл)
Расход топлива: 160 мл/ч
Среднее время горения: 3 часа

20 м²



Встроенный глухой биокамин Lux Fire Монро 2XS

Размеры корпуса ВхШхГ:
580 x 1120 x 162 мм
Размер защитного стекла
ВхШхГ: 120 x 840 x 5 мм
В комплекте с топливным
блоком (Арт.): 450XS (900 мл)
Расход топлива: 300 мл/ч
Среднее время горения: 3 часа

28 м²



Встроенный глухой биокамин Lux Fire Монро 3XS

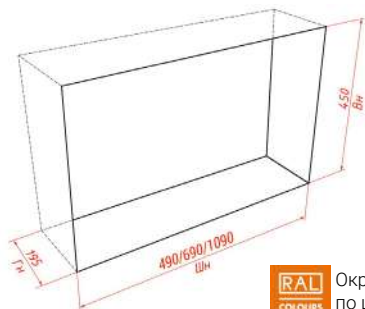
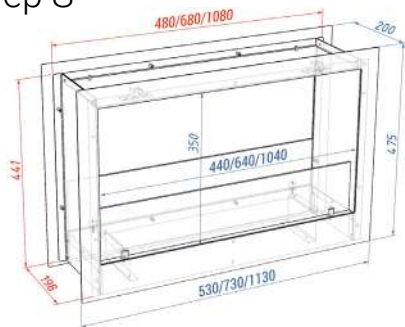
Размеры корпуса ВхШхГ:
580 x 1420 x 162 мм
Размер защитного стекла
ВхШхГ: 120 x 1140 x 5 мм
В комплекте с топливным
блоком (Арт.): 750 XS (1530 мл)
Расход топлива: 510 мл/ч
Среднее время горения: 3 часа

Сквозные встроенные биокамины



Сквозные встроенные биокамины

Размер S



Окраска по шкале RAL



12 м²

Сквозной 530 S ВБК-530 S

Размеры корпуса ВхШхГ:
475 x 530 x 200 мм

Размер ниши для встраивания
ВхШхГ: 450 x 490 x 195 мм

В комплекте с топливным блоком (Арт.): ТБ-300 S (750 мл)
Расход топлива: 300 мл/ч
Среднее время горения: 2,5 часа



18 м²

Сквозной 730 S ВБК-730 S

Размеры корпуса ВхШхГ:
475 x 730 x 200 мм

Размер ниши для встраивания
ВхШхГ: 450 x 690 x 195 мм

В комплекте с топливным блоком (Арт.): ТБ-500 S (1320 мл)
Расход топлива: 440 мл/ч
Среднее время горения: 3 часа



32 м²

Сквозной 1130 S ВБК-1130 S

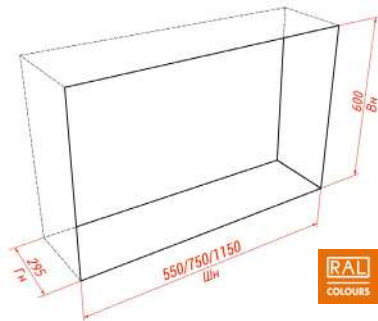
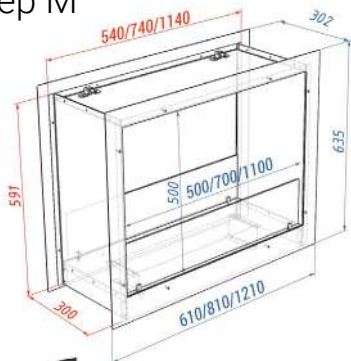
Размеры корпуса ВхШхГ:
475 x 1130 x 200 мм

Размер ниши для встраивания
ВхШхГ: 450 x 1090 x 195 мм

В комплекте с топливным блоком (Арт.): ТБ-900 S (2500 мл)
Расход топлива: 720 мл/ч
Среднее время горения: 3,5 часа

Сквозные встроенные биокамины

Размер М



Окраска по шкале RAL



18 М²

Сквозной 610 М ВБК-610 М

Размеры корпуса ВхШхГ:
635 x 610 x 302 мм
Размер ниши для встраивания
ВхШхГ: 600 x 550 x 295 мм
В комплекте с топливным
блоком (Арт.): ТБ-300 М (860 мл)
Расход топлива: 220 мл/ч
Среднее время горения:
4 часа



24 М²

Сквозной 810 М ВБК-810 М

Размеры корпуса ВхШхГ:
635 x 810 x 302 мм
Размер ниши для встраивания
ВхШхГ: 600 x 750 x 295 мм
В комплекте с топливным
блоком (Арт.): ТБ-500 М (1560 мл)
Расход топлива: 480 мл/ч
Среднее время горения:
3.25 часа

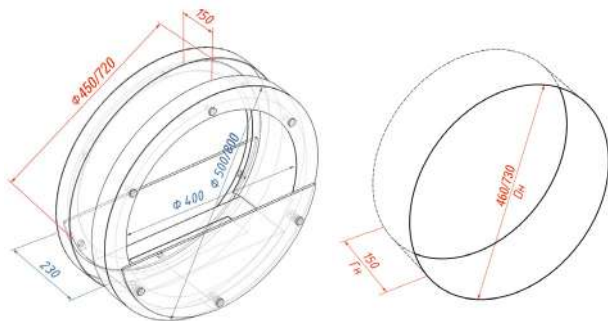


36 М²

Сквозной 1210 М ВБК-1210 М

Размеры корпуса ВхШхГ:
635 x 1210 x 302 мм
Размер ниши для встраивания
ВхШхГ: 600 x 1150 x 295 мм
В комплекте с топливным
блоком (Арт.): ТБ-900 М (2850 мл)
Расход топлива: 820 мл/ч
Среднее время горения:
3.5 часа

Сквозные встроенные биокамины Иллюзион



Окраска по шкале RAL



12 М²



Встроенный сквозной биокамин Lux Fire Иллюзион 500 XS

ВБКС-И 500

Размеры корпуса ВхШхГ: 500х500х110 мм
В комплекте с топливным блоком (Арт.):
Lux Fire 250XS (480 мл)
Расход топлива: 160 мл/ч
Среднее время горения: 3 часа

18 М²



Встроенный сквозной биокамин Lux Fire Иллюзион 800 S

ВБКС-И 800

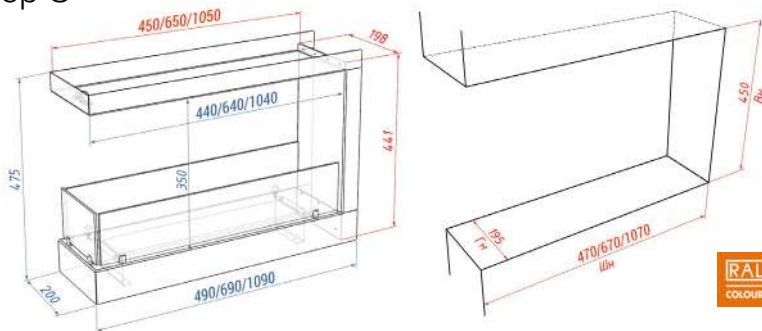
Размеры корпуса ВхШхГ: 800х800х110 мм
В комплекте с топливным блоком (Арт.):
Lux Fire 500S (1320 мл)
Расход топлива: 440 мл/ч
Среднее время горения: 3 часа

Торцевые встроенные биокамины



Торцевые встроенные биокамины

Размер S



Окраска по шкале RAL



12 м²

Торцевой 490 S ВБКТ-490 S

Размеры корпуса ВхШхГ:
475 x 490 x 200 мм
Размер ниши для встраивания
ВхШхГ: 450 x 470 x 195 мм
В комплекте с топливным
блоком (Арт.): ТБ-300 S (750 мл)
Расход топлива: 300 мл/ч
Среднее время горения:
2,5 часа



18 м²

Торцевой 690 S ВБКТ-690 S

Размеры корпуса ВхШхГ:
475 x 690 x 200 мм
Размер ниши для встраивания
ВхШхГ: 450 x 670 x 195 мм
В комплекте с топливным
блоком (Арт.): ТБ-500 S (1320 мл)
Расход топлива: 440 мл/ч
Среднее время горения:
3 часа



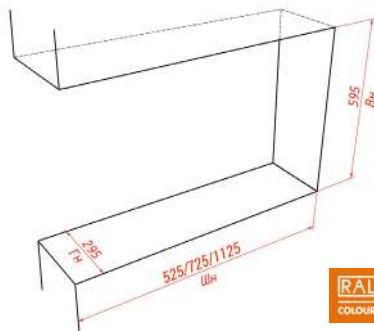
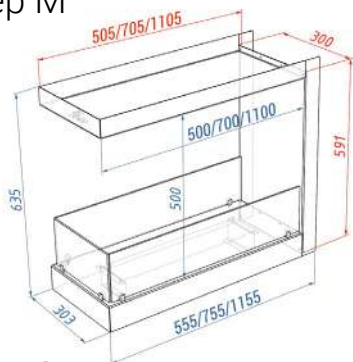
32 м²

Торцевой 1090 S ВБКТ-1090 S

Размеры корпуса ВхШхГ:
475 x 1090 x 200 мм
Размер ниши для встраивания
ВхШхГ: 450 x 1070 x 195 мм
В комплекте с топливным
блоком (Арт.): ТБ-900 S (2500 мл)
Расход топлива: 720 мл/ч
Среднее время горения:
3,5 часа

Торцевые встроенные биокамины

Размер М



Окраска по шкале RAL



18 М²

Торцевой 555 М ВБКТ-555 М

Размеры корпуса ВхШхГ:
635 x 555 x 303 мм
Размер ниши для встраивания
ВхШхГ: 595 x 525 x 295 мм
В комплекте с топливным
блоком (Арт.): ТБ-300 М (860 мл)
Расход топлива: 220 мл/ч
Среднее время горения:
4 часа



24 М²

Торцевой 755 М ВБКТ-755 М

Размеры корпуса ВхШхГ:
635 x 755 x 303 мм
Размер ниши для встраивания
ВхШхГ: 595 x 725 x 295 мм
В комплекте с топливным
блоком (Арт.): ТБ-500 М (1560 мл)
Расход топлива: 480 мл/ч
Среднее время горения:
3,25 часа



36 М²

Торцевой 1155 М ВБКТ-1155 М

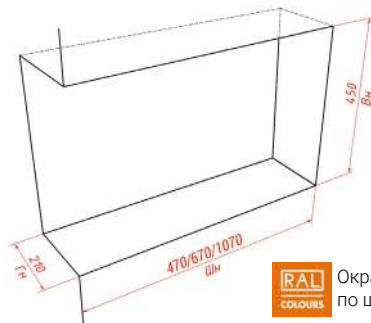
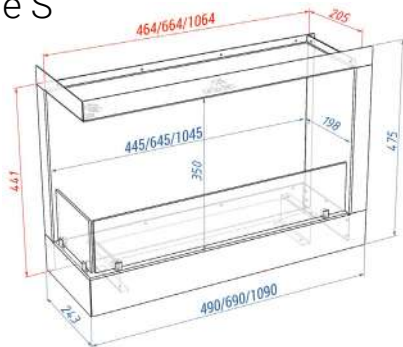
Размеры корпуса ВхШхГ:
635 x 1155 x 303 мм
Размер ниши для встраивания
ВхШхГ: 595 x 1125 x 295 мм
В комплекте с топливным
блоком (Арт.): ТБ-900 М (2850 мл)
Расход топлива: 820 мл/ч
Среднее время горения:
3,5 часа

Угловые встроенные биокамины



Угловые встроенные биокамины

Левые S



Окраска по шкале RAL



12 м²

Угловой 490 S Л ВБКУ-490 S Л

Размеры корпуса ВхШхГ:
475 x 490 x 243 мм
Размер ниши для встраивания
ВхШхГ: 450 x 470 x 210 мм
В комплекте с топливным
блоком (Арт.): ТБ-300 S (750 мл)
Расход топлива: 300 мл/ч,
Среднее время горения:
2,5 часа



18 м²

Угловой 690 S Л ВБКУ-690 S Л

Размеры корпуса ВхШхГ:
475 x 690 x 243 мм
Размер ниши для встраивания
ВхШхГ: 450 x 670 x 210 мм
В комплекте с топливным
блоком (Арт.): ТБ-500 S (1320 мл)
Расход топлива: 440 мл/ч,
Среднее время горения:
3 часа



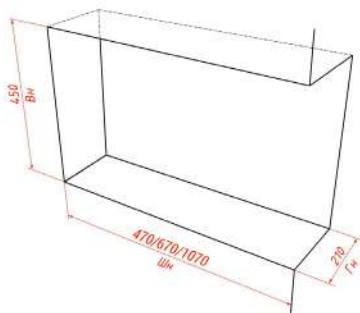
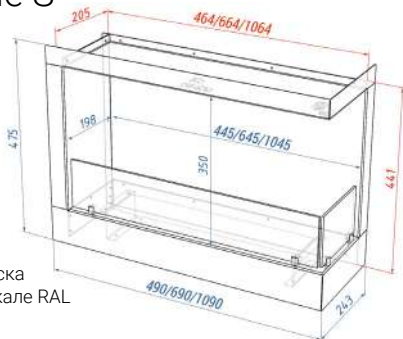
32 м²

Угловой 1090 S Л ВБКУ-1090 S Л

Размеры корпуса ВхШхГ:
475 x 1090 x 243 мм
Размер ниши для встраивания
ВхШхГ: 450 x 1070 x 210 мм
В комплекте с топливным блоком
(Арт.): ТБ-900 S (2500 мл)
Расход топлива: 720 мл/ч,
Среднее время горения:
3,5 часа

Угловые встроенные биокамины

Правые S



Окраска по шкале RAL



12 м²

Угловой 490 S П ВБКУ-490 S П

Размеры корпуса ВхШхГ:
475 x 490 x 243 мм
Размер ниши для встраивания
ВхШхГ: 450 x 470 x 210 мм
В комплекте с топливным
блоком (Арт.): ТБ-300 S (750 мл)
Расход топлива: 300 мл/ч
Среднее время горения:
2,5 часа



18 м²

Угловой 690 S П ВБКУ-690 S П

Размеры корпуса ВхШхГ:
475 x 690 x 243 мм
Размер ниши для встраивания
ВхШхГ: 450 x 670 x 210 мм
В комплекте с топливным
блоком (Арт.): ТБ-500 S (1300 мл)
Расход топлива: 440 мл/ч
Среднее время горения:
3 часа



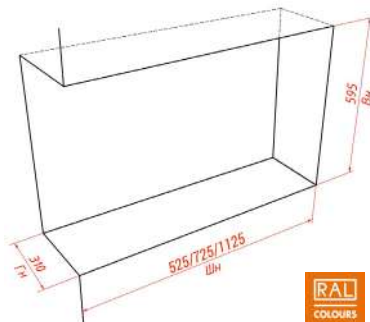
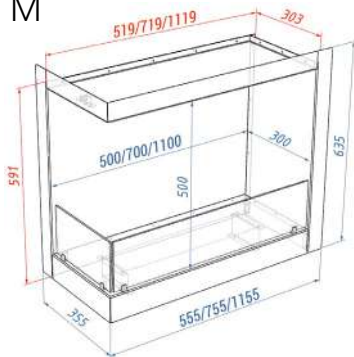
32 м²

Угловой 1090 S П ВБКУ-1090 S П

Размеры корпуса ВхШхГ:
475 x 1090 x 243 мм
Размер ниши для встраивания
ВхШхГ: 450 x 1070 x 210 мм
В комплекте с топливным
блоком (Арт.): ТБ-900 S (2500 мл)
Расход топлива: 720 мл/ч
Среднее время горения:
3,5 часа

Угловые встроенные биокамины

Левые М



Окраска по шкале RAL



18 м²

Угловой 555 М Л ВБКУ-555 М Л

Размеры корпуса ВхШхГ:

635 x 555 x 355 мм

Размер ниши для встраивания

ВхШхГ: 595 x 525 x 310 мм

В комплекте с топливным блоком (Арт.): ТБ-300 М (860 мл)

Расход топлива: 220 мл/ч

Среднее время горения: 4 часа



24 м²

Угловой 755 М Л ВБКУ-755 М Л

Размеры корпуса ВхШхГ:

635 x 755 x 355 мм

Размер ниши для встраивания

ВхШхГ: 595 x 725 x 310 мм

В комплекте с топливным блоком (Арт.): ТБ-500 М (1560 мл)

Расход топлива: 480 мл/ч

Среднее время горения: 3,25 часа



36 м²

Угловой 1155 М Л ВБКУ-1155 М Л

Размеры корпуса ВхШхГ:

635 x 1155 x 355 мм

Размер ниши для встраивания

ВхШхГ: 595 x 1125 x 310 мм

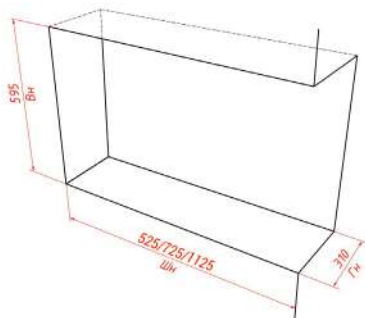
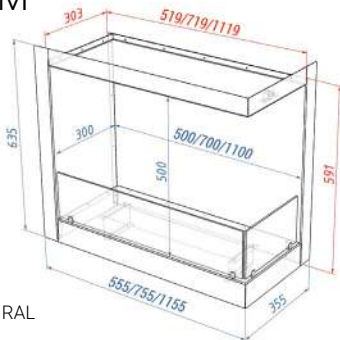
В комплекте с топливным блоком (Арт.): ТБ-900 М (2850 мл)

Расход топлива: 820 мл/ч

Среднее время горения: 3,5 часа

Угловые встроенные биокамины

Правые М



Окраска по шкале RAL



18 м²

Угловой 555 М П ВБКУ-555 М П

Размеры корпуса ВхШхГ:
635 x 555 x 355 мм

Размер ниши для встраивания

ВхШхГ: 595 x 525 x 310 мм

В комплекте с топливным блоком (Арт.): ТБ-300 М (860 мл)

Расход топлива: 220 мл/ч

Среднее время горения:
4 часа



24 м²

Угловой 755 М П ВБКУ-755 М П

Размеры корпуса ВхШхГ:
635 x 755 x 355 мм

Размер ниши для встраивания

ВхШхГ: 595 x 725 x 310 мм

В комплекте с топливным блоком (Арт.): ТБ-500 М (1560 мл)

Расход топлива: 480 мл/ч

Среднее время горения:
3,25 часа



36 м²

Угловой 1155 М П ВБКУ-1155 М П

Размеры корпуса ВхШхГ:
635 x 1155 x 355 мм

Размер ниши для встраивания

ВхШхГ: 595 x 1125 x 310 мм

В комплекте с топливным блоком (Арт.): ТБ-900 М (2850 мл)

Расход топлива: 820 мл/ч

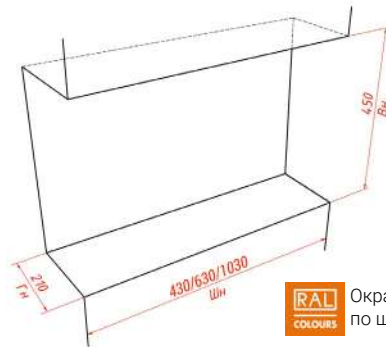
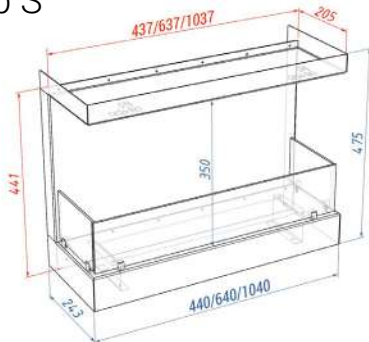
Среднее время горения:
3,5 часа

Фронтальные встроенные биокамины



Фронтальные встроенные биокамины

Размер S



Окраска по шкале RAL



12 м²

Фронтальный 440 S ВБКФ-440 S

Размеры корпуса ВхШхГ:
475 x 440 x 243 мм

Размер ниши для встраивания
ВхШхГ: 450 x 430 x 210 мм

В комплекте с топливным блоком (Арт.): ТБ-300 S (750 мл)
Расход топлива: 300 мл/ч
Среднее время горения: 2,5 часа



18 м²

Фронтальный 640 S ВБКФ-640 S

Размеры корпуса ВхШхГ:
475 x 640 x 243 мм

Размер ниши для встраивания
ВхШхГ: 450 x 630 x 210 мм

В комплекте с топливным блоком (Арт.): ТБ-500 S (1320 мл)
Расход топлива: 440 мл/ч
Среднее время горения: 3 часа



32 м²

Фронтальный 1040 S ВБКФ-1040 S

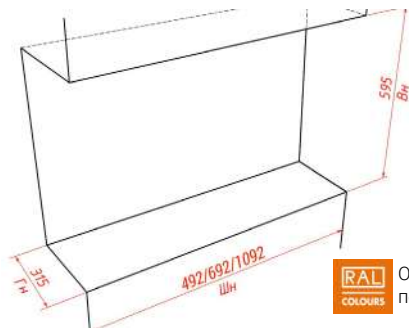
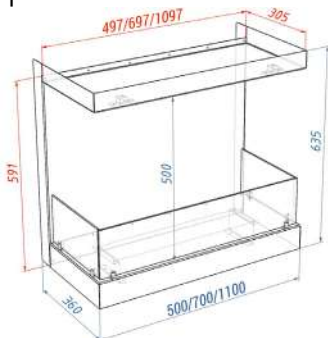
Размеры корпуса ВхШхГ:
475 x 1040 x 243 мм

Размер ниши для встраивания
ВхШхГ: 450 x 1030 x 210 мм

В комплекте с топливным блоком (Арт.): ТБ-900 S (2500 мл)
Расход топлива: 720 мл/ч
Среднее время горения: 3,5 часа

Фронтальные встроенные биокамины

Размер М



Окраска по шкале RAL



18 м²

Фронтальный 500 М ВБКФ-500 М

Размеры корпуса ВхШхГ:
635 x 500 x 360 мм

Размер ниши для встраивания

ВхШхГ: 595 x 492 x 315 мм

В комплекте с топливным

блоком (Арт.): ТБ-300 М (860 мл)

Расход топлива: 220 мл/ч

Среднее время горения:

4 часа



24 м²

Фронтальный 700 М ВБКФ-700 М

Размеры корпуса ВхШхГ:
635 x 700 x 360 мм

Размер ниши для встраивания

ВхШхГ: 595 x 692 x 315 мм

В комплекте с топливным

блоком (Арт.): ТБ-500 М (1560 мл)

Расход топлива: 480 мл/ч

Среднее время горения:

3,25 часа



36 м²

Фронтальный 1100 М ВБКФ-1100 М

Размеры корпуса ВхШхГ:
635 x 1100 x 360 мм

Размер ниши для встраивания

ВхШхГ: 595 x 1092 x 315 мм

В комплекте с топливным

блоком (Арт.): ТБ-900 М (2850 мл)

Расход топлива: 820 мл/ч

Среднее время горения:

3,5 часа

Портальные биокамины

Портальные биокамины предназначены для встраивания в порталы из МДФ, искусственного и натурального камня. Возможна установка в другие ниши. По своим размерам адаптированы к аналогичным моделям электрокаминов известных брендов.



Размеры

Портальные биокамины (ФБ-1, 2, 3, 4) имеют 3 стандартных размера: **25,5/30/33**

Портальные биокамины имеют дополнительную степень защиты:

1. контейнер в основании очага для топливного блока
 - металлический корпус изолирует блок и основание портала от нагрева и протечки.
2. термоизоляция внешней стенки очага из фольгированного базальтового материала.
 - температурная защита базальтового материала от 180 - 800 градусов.

	Способ встройки	Объемная рама	Стекло	Термо- защита	Дополни- тельный контейнер	Электро- розжиг	Встроенный механизм тушения	Защита от детей	Выдвижной механизм заправки
ФБ1	снаружи и изнутри	-	+	+	+	-	-	-	-
ФБ2	снаружи	+	+	+	+	-	-	-	-
ФБ3	снаружи	+	+	+	+	+	+	+	-
ФБ4	снаружи	+	+	+	+	+	+	+	+

Портальные биокамины Фаер Бокс 1

Способ встройки	Объемная рама	Стекло	Термо- защита	Дополни- тельный контейнер	Электро- розжиг	Встроенный механизм тушения	Защита от детей	Выдвижной механизм заправки
снаружи и изнутри	-	+	+	+	-	-	-	-

18 М²



ПБ ФБ 1-25,5

Размеры корпуса ВхШхГ:
517 x 660 x 205 мм
Размеры ниши ВхШхГ:
512 x 645 x 215 мм
В комплекте с топливным блоком
(Арт.: ТБ-400 S (1000 мл))
Расход топлива: 400 мл/ч
Среднее время горения: 2.5 часа

24 М²



ПБ ФБ 1-30

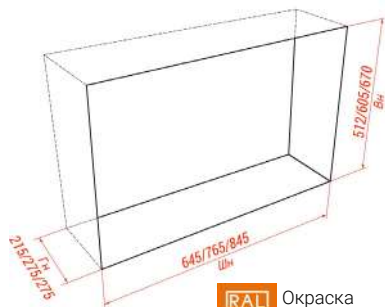
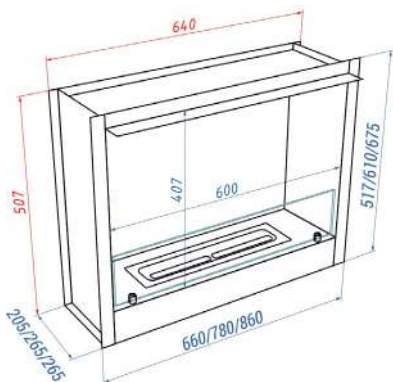
Размеры корпуса ВхШхГ:
610 x 780 x 265 мм
Размеры ниши ВхШхГ:
605 x 765 x 275 мм
В комплекте с топливным блоком
(Арт.: ТБ-500 М (1560 мл))
Расход топлива: 480 мл/ч
Среднее время горения: 3,25 часа

29 М²



ПБ ФБ 1-33

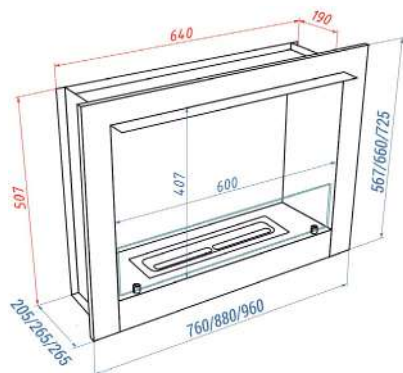
Размеры корпуса ВхШхГ:
675 x 860 x 265 мм
Размеры ниши ВхШхГ:
670 x 845 x 275 мм
В комплекте с топливным блоком
(Арт.: ТБ-600 М (1900 мл))
Расход топлива: 580 мл/ч
Среднее время горения: 3,25 часа



Окраска
по шкале RAL

Портальные биокамины Фаер Бокс 2

Способ установки	Объемная рама	Стекло	Термозащита	Дополнительный контейнер	Электророзжиг	Встроенный механизм тушения	Защита от детей	Выдвижной механизм заправки
снаружи и изнутри	+	+	+	+	-	-	-	-



18 М²



ПБ ФБ 2-25,5

Размеры корпуса ВхШхГ:
567 x 760 x 205 мм
Размеры ниши ВхШхГ:
512 x 645 x 200 мм
В комплекте с топливным блоком
(Арт.): ТБ-400 S (1000 мл)
Расход топлива: 400 мл/ч
Среднее время горения: 2,5 часа

24 М²



ПБ ФБ 2-30

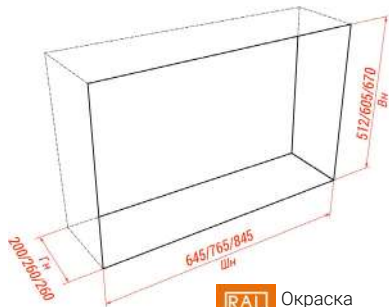
Размеры корпуса ВхШхГ:
660 x 880 x 265 мм
Размеры ниши ВхШхГ:
605 x 765 x 260 мм
В комплекте с топливным блоком
(Арт.): ТБ-500 М (1560 мл)
Расход топлива: 480 мл/ч
Среднее время горения: 3,25 часа

29 М²



ПБ ФБ 2-33

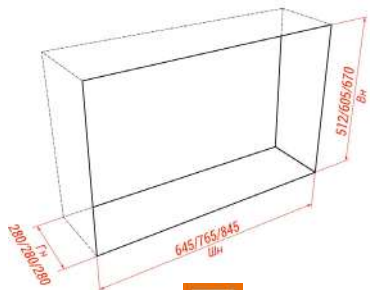
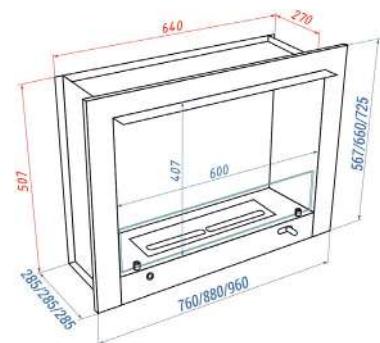
Размеры корпуса ВхШхГ:
725 x 960 x 265 мм
Размеры ниши ВхШхГ:
670 x 845 x 260 мм
В комплекте с топливным блоком
(Арт.): ТБ-600 М (1900 мл)
Расход топлива: 580 мл/ч
Среднее время горения: 3,25 часа



Окраска по шкале RAL

Портальные полуавтоматические биокамины Фаер Бокс 3

Способ установки	Объемная рама	Стекло	Термозащита	Дополнительный контейнер	Электро-розжиг	Встроенный механизм тушения	Защита от детей	Выдвижной механизм заправки
снаружи и изнутри	+	+	+	+	+	+	+	-



Окраска по шкале RAL



220 Вольт

ПБ ФБ 3-25,5

20 м²

Размеры корпуса ВхШхГ:
567 x 760 x 285 мм
Размеры ниши ВхШхГ: 512 x 645 x 280 мм
В комплекте с топливным блоком (Арт.): ТБ-440 ПА (1300 мл)
Расход топлива: 430 мл/ч
Среднее время горения: 3 часа



220 Вольт

ПБ ФБ 3-30

26 м²

Размеры корпуса ВхШхГ:
660 x 880 x 285 мм
Размеры ниши ВхШхГ: 605 x 765 x 280 мм
В комплекте с топливным блоком (Арт.): ТБ-550 ПА (1600 мл)
Расход топлива: 530 мл/ч
Среднее время горения: 3 часа



220 Вольт

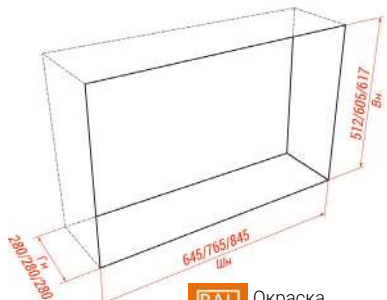
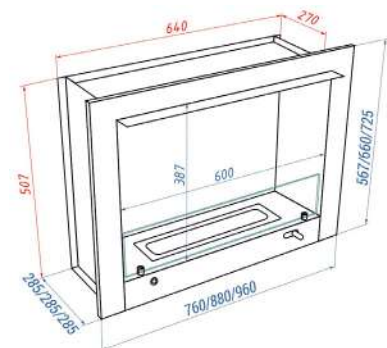
ПБ ФБ 3-33

29 м²

Размеры корпуса ВхШхГ:
725 x 960 x 285 мм
Размеры ниши ВхШхГ: 670 x 845 x 280 мм
В комплекте с топливным блоком (Арт.): ТБ-640 ПА (1900 мл)
Расход топлива: 630 мл/ч
Среднее время горения: 3 часа

Портальные полуавтоматические биокамины Фаер Бокс 4

Способ установки	Объемная рама	Стекло	Термо-защита	Дополнительный контейнер	Электро-розжиг	Встроенный механизм тушения	Защита от детей	Выдвижной механизм заправки
снаружи и изнутри	+	+	+	+	+	+	+	+



Окраска по шкале RAL



ПБ ФБ 4-25,5

20 м²

Размеры корпуса ВхШхГ:
567 x 760 x 285 мм
Размеры ниши ВхШхГ: 512 x 645 x 280 мм
В комплекте с топливным блоком (Арт.): ТБ-440 ПА (1300 мл)
Расход топлива: 430 мл/ч
Среднее время горения: 3 часа

220 Вольт



ПБ ФБ 4-30

26 м²

Размеры корпуса ВхШхГ:
660 x 880 x 285 мм
Размеры ниши ВхШхГ: 605 x 765 x 280 мм
В комплекте с топливным блоком (Арт.): ТБ-550 ПА (1600 мл)
Расход топлива: 530 мл/ч
Среднее время горения: 3 часа

220 Вольт



ПБ ФБ 4-33

29 м²

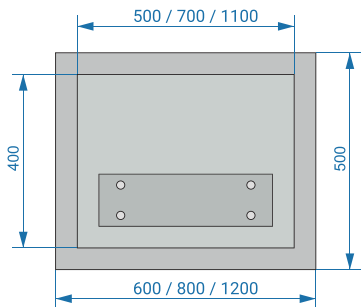
Размеры корпуса ВхШхГ:
725 x 960 x 285 мм
Размеры ниши ВхШхГ: 670 x 845 x 280 мм
В комплекте с топливным блоком (Арт.): ТБ-640 ПА (1900 мл)
Расход топлива: 630 мл/ч
Среднее время горения: 3 часа

220 Вольт

Настенные биокамины



Настенные биокамины Премьера



18 м²

Премьера 600 БКС-600

Размеры корпуса ВхШхГ:
500 x 600 x 335 мм
Размер защитного стекла ВхШхГ:
400 x 500 x 5 мм
В комплекте с топливным блоком (Арт.): ТБ-300 М (860 мл)
Расход топлива: 220 мл/ч
Среднее время горения: 4 часа



24 м²

Премьера 800 БКС-800

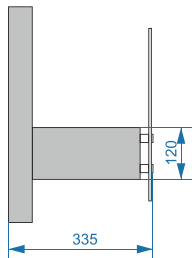
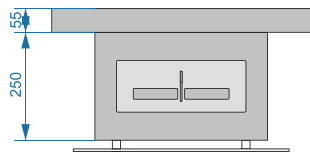
Размеры корпуса ВхШхГ:
500 x 800 x 335 мм
Размер защитного стекла ВхШхГ:
400 x 700 x 5 мм
В комплекте с топливным блоком (Арт.): ТБ-500 М (1560 мл)
Расход топлива: 480 мл/ч
Среднее время горения: 3,25 часа



36 м²

Премьера 1200 БКС-1200

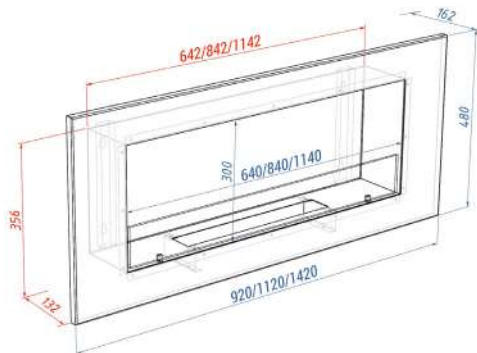
Размеры корпуса ВхШхГ:
500 x 1200 x 335 мм
Размер защитного стекла ВхШхГ:
400 x 1100 x 5 мм
В комплекте с топливным блоком (Арт.): ТБ-900 М (2850 мл)
Расход топлива: 820 мл/ч
Среднее время горения: 3,5 часа



Комплектация

Настенный биокамин "Премьера"
Топливный блок Lux Fire
Защитное закаленное стекло
Дистанционные держатели стекла
Инструкция по сборке и монтажу биокамина
Паспорт изделия и гарантийный талон
Упаковка

Настенные биокамины Кент



Комплектация

Настенный биокамин "Кент"
Топливный блок Lux Fire
Защитное закаленное стекло
Инструкция по сборке и монтажу биокамина
Паспорт изделия и гарантийный талон
Упаковка



18 м²

Lux Fire "Кент 1 Н" XS БКС-К1

Размеры корпуса ВхШхГ:
480х920х162 мм
В комплекте с топливным
блоком (Арт.):
Lux Fire 250 XS (480 мл)
Расход топлива: 160 мл/ч
Среднее время горения: 3 часа



20 м²

Lux Fire "Кент 2 Н" XS БКС-К2

Размеры корпуса ВхШхГ:
480х1120х162 мм
В комплекте с топливным
блоком (Арт.):
Lux Fire 450 XS (900 мл)
Расход топлива: 300 мл/ч
Среднее время горения: 3 часа

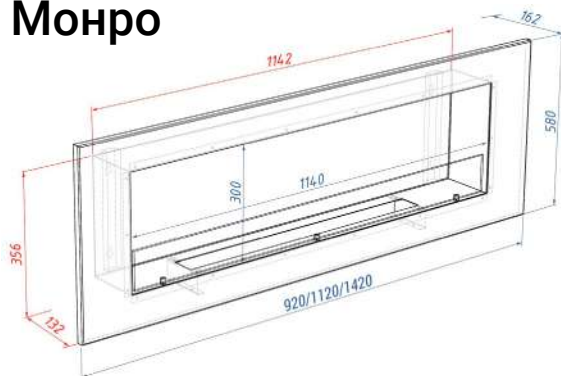


28 м²

Lux Fire "Кент 3 Н" XS БКС-К3

Размеры корпуса ВхШхГ:
480х1420х162 мм
В комплекте с топливным
блоком (Арт.):
Lux Fire 750 XS (1530 мл)
Расход топлива: 610 мл/ч
Среднее время горения: 3 часа

Настенные биокамины Монро



12 м²

Настенный биокамин Lux Fire Монро 1H XS

Размеры корпуса ВхШхГ:
580 x 920 x 162 мм
Размер защитного стекла
ВхШхГ: 120 x 640 x 5 мм
В комплекте с топливным
блоком (Арт.): 250 XS (480 мл)
Расход топлива: 160 мл/ч,
Среднее время горения: 3 часа



20 м²

Настенный биокамин Lux Fire Монро 2H XS

Размеры корпуса ВхШхГ:
580 x 1120 x 162 мм
Размер защитного стекла
ВхШхГ: 120 x 840 x 5 мм
В комплекте с топливным
блоком (Арт.): 450XS (900 мл)
Расход топлива: 300 мл/ч,
Среднее время горения: 3 часа

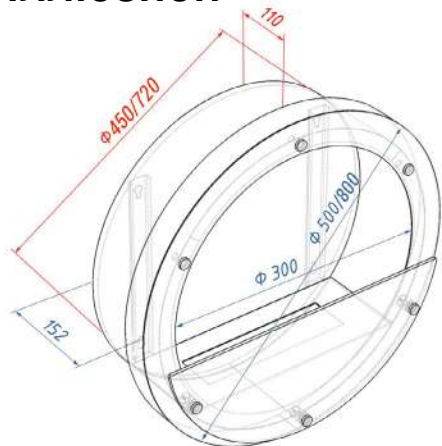


28 м²

Настенный биокамин Lux Fire Монро 3H XS

Размеры корпуса ВхШхГ:
580 x 1420 x 162 мм
Размер защитного стекла
ВхШхГ: 120 x 1140 x 5 мм
В комплекте с топливным
блоком (Арт.): 750 XS (1530 мл)
Расход топлива: 510 мл/ч,
Среднее время горения: 3 часа

Настенные биокамины Иллюзион



12 М²



**Настенный биокамин
Lux Fire Иллюзион 500 H XS**

БКС-И 500

Размеры корпуса ВхШхГ:
500х500х152 мм
В комплекте с топливным блоком
(Арт.): Lux Fire 250XS (480 мл)
Расход топлива: 160 мл/ч
Среднее время горения: 3 часа

18 М²

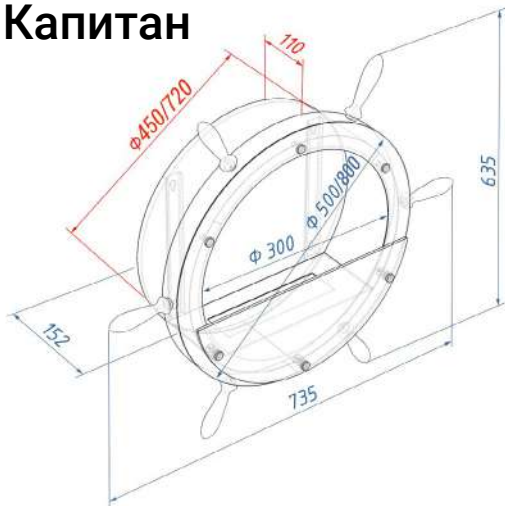


**Настенный биокамин
Lux Fire Иллюзион 800 H S**

БКС-И 800

Размеры корпуса ВхШхГ:
800х800х152 мм
В комплекте с топливным блоком
(Арт.): Lux Fire 500S (1320 мл)
Расход топлива: 440 мл/ч
Среднее время горения: 3 часа

Настенные биокамины Капитан



12 М²



**Настенный биокамин
Lux Fire Капитан 500 H XS**

БКС-К 500

Размеры корпуса ВхШхГ:

500х500х152мм

В комплекте с топливным блоком (Арт.):

Lux Fire 250XS (480 мл)

Расход топлива: 160 мл/ч

Среднее время горения: 3 часа

18 М²



**Настенный биокамин
Lux Fire Капитан 800 H S**

БКС-К 800

Размеры корпуса ВхШхГ:

800х800х152 мм

В комплекте с топливным блоком (Арт.):

Lux Fire 500S (1320 мл)

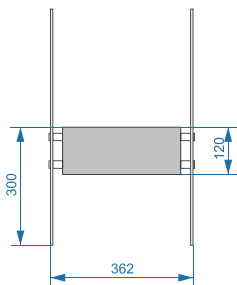
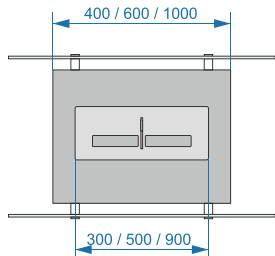
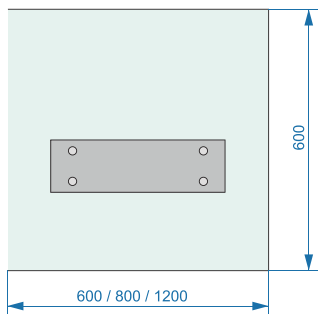
Расход топлива: 440 мл/ч

Среднее время горения: 3 часа

Напольные биокамины



Напольные биокамины Консул-1



18 м²

Консул-1 600 БКН-К1-600

Размеры корпуса ВхШхГ:
600 х 600 х 362 мм
В комплекте с топливным блоком
(Арт.): ТБ-300 М (860 мл)
Расход топлива: 220 мл/ч
Среднее время горения: 4 часа



24 м²

Консул-1 800 БКН-К1-800

Размеры корпуса ВхШхГ:
600 х 800 х 362 мм
В комплекте с топливным блоком
(Арт.): ТБ-500 М (1560 мл)
Расход топлива: 480 мл/ч
Среднее время горения: 3,25 часа



36 м²

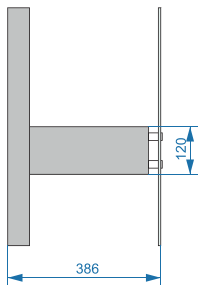
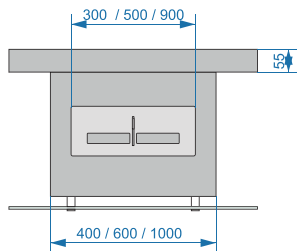
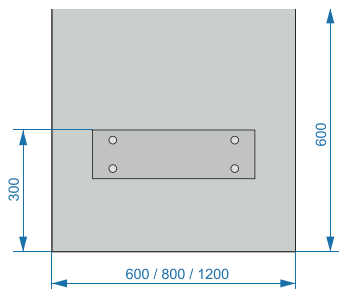
Консул-1 1200 БКН-К1-1200

Размеры корпуса ВхШхГ:
600 х 1200 х 362 мм
В комплекте с топливным блоком
(Арт.): ТБ-900 М (2850 мл)
Расход топлива: 820 мл/ч
Среднее время горения: 3,5 часа

Комплектация

Напольный биокамин "Консул-1"
Топливный блок Lux Fire и кочерга
Защитное закаленное стекло и крепежные болты
Инструкция по сборке и монтажу биокамина
Паспорт изделия и гарантийный талон
Упаковка

Напольные биокамины Консул-2



Консул-2 600 БКН-К2-600

Размеры корпуса ВхШхГ:
600 х 600 х 386 мм
В комплекте с топливным блоком
(Арт.): ТБ-300 М (860 мл)
Расход топлива: 220 мл/ч
Среднее время горения: 4 часа



Консул-2 800 БКН-К2-800

Размеры корпуса ВхШхГ:
600 х 800 х 386 мм
В комплекте с топливным блоком
(Арт.): ТБ-500 М (1560 мл)
Расход топлива: 480 мл/ч
Среднее время горения: 3,25 часа



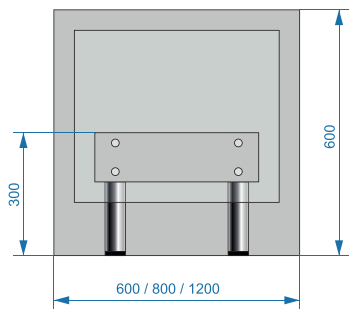
Консул-2 1200 БКН-К2-1200

Размеры корпуса ВхШхГ:
600 х 1200 х 362 мм
В комплекте с топливным блоком
(Арт.): ТБ-900 М (2850 мл)
Расход топлива: 820 мл/ч
Среднее время горения: 3,5 часа

Комплектация

Напольный биокамин "Консул-2"
Топливный блок Lux Fire и кочерга
Защитное закаленное стекло и крепежные болты
Инструкция по сборке и монтажу биокамина
Паспорт изделия и гарантийный талон
Упаковка

Напольные биокамины Консул-3



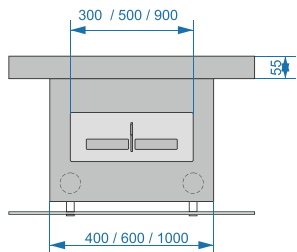
Консул-3 600 БКН-КЗ-600

Размеры корпуса ВхШхГ:
600 x 600 x 386 мм
В комплекте с топливным блоком
(Арт.): ТБ-300 М (860 мл)
Расход топлива: 220 мл/ч
Среднее время горения: 4 часа



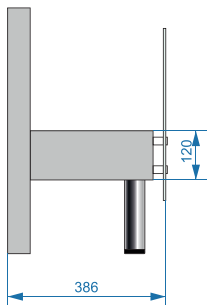
Консул-3 800 БКН-КЗ-800

Размеры корпуса ВхШхГ:
600 x 800 x 386 мм
В комплекте с топливным блоком
(Арт.): ТБ-500 М (1560 мл)
Расход топлива: 480 мл/ч
Среднее время горения: 3,25 часа



Консул-3 1200 БКН-КЗ-1200

Размеры корпуса ВхШхГ:
600 x 1200 x 386 мм
В комплекте с топливным блоком
(Арт.): ТБ-900 М (2850 мл)
Расход топлива: 820 мл/ч
Среднее время горения: 3,5 часа

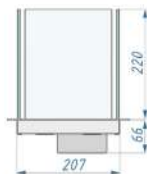


Комплектация

Напольный биокамин "Консул-3"
Топливный блок Lux Fire и кочерга
Защитное закаленное стекло и крепежные болты
Инструкция по сборке и монтажу биокамина
Паспорт изделия и гарантийный талон
Упаковка

Модульный встроенный биокамин

Предназначен для встраивания в открытую мебель из негорючих материалов, конструкций из гипсокартона, кирпича, пеноблоков, бетона. Возможно использование на улице в садово-дачной мебели.



Размеры

Модуль 600 ВБКМ-600М

Размер корпуса ВхШхГ: 290x730x245 мм

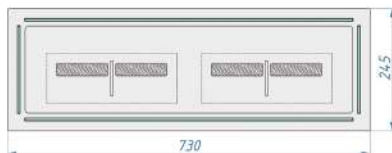
Размер ниши для встраивания ВхШхГ:

70x695x210 мм

Объем топливного блока: 1720 мл

Расход топлива: 570 мл/ч

Среднее время горения: 3 часа



Модульный выдвижной биокамин

Выдвижной биокамин предназначен для встраивания в межкомнатные перегородки из ГКЛ, мебель из МДФ, конструкции из кирпича, пеноблоков, бетона.

Выдвижной биокамин состоит из внешнего корпуса, выдвижной части с механизмом трансформации, топливного блока и защитного стекла.



Размеры

Good Fire Фаер Бокс 670 ФБ-670

Размеры биокамина в сложенном состоянии
ВхШхГ: 160 x 666 x 363 мм
Размеры биокамина в разложенном состоянии
ВхШхГ: 280 x 666 x 670 мм
Размер под нишу для встраивания ВхШхГ:
163 x 670 x 365 мм
В комплекте с топливным блоком (Арт.):
ТБ-500 М (1560 мл)
Расход топлива: 480 мл/ч,
Среднее время горения: 3,25 часа

Портативный биокамин

Представляет собой переносную сборную металлическую конструкцию класса XS, создающую полузакрытое безопасное пространство для огня с топливным блоком Lux Fire 250 XS ограниченную закаленным стеклом, в котором горит живой огонь с углем обзора 180 градусов.



14 м²



**Портативный
биокамин Lux Fire**

ПБКК-500

Размеры корпуса ВхШхГ:
350х500х150 мм

В комплекте с топливным блоком
(Арт.): Lux Fire 250 XS (480 мл)

Расход топлива: 120 мл/ч

Среднее время горения: 2,5 часа

Подвесной биокамин

Биокамин подвесной "Сфера" представляет собой металлическую конструкцию, состоящую из трубы, сферической части с вырезом и топливного блока. Биокамин имеет крепление к потолку.



18 м²



**Биокамин
подвесной GOOD
FIRE Сфера 500**

БПС 500

Размеры корпуса ВхШхГ:
2500х500х500 мм

В комплекте с топливным
блоком (Арт.): Lux Fire 300 М
(860 мл)

Расход топлива: 220 мл/ч

Среднее время горения: 4 часа

Островной биокамин

Представляет собой имитацию дровяного камина с трубой. Изготовлен из стали и стекла в полузакрытом пространстве которого горит живой огонь с углом обзора 360 градусов. Телескопический имитатор дымохода подходит к любой высоте потолка и регулируется по длине.



40 м²



**Биокамин
островной GOOD
FIRE Куб 850**

Куб 850

Размеры корпуса ВхШхГ:
2500х850х850 мм

В комплекте с топливным
блоком (Арт.): Lux Fire 400-2
(3000 мл)

Расход топлива: 1000 мл/ч

Среднее время горения: 3 часа

Каминные вставки



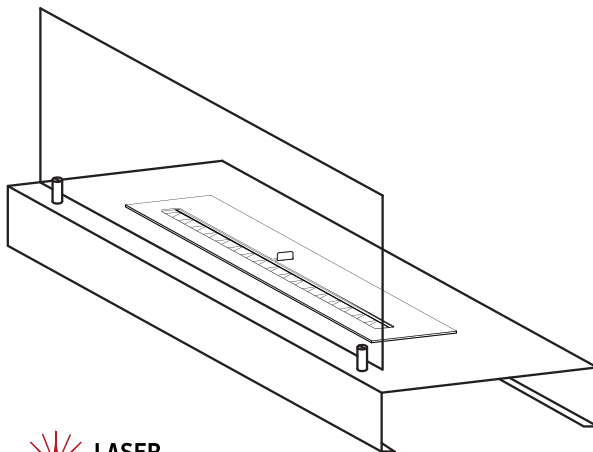
Каминные вставки

Описание

Предназначены для встраивания в существующую нишу камина или каминного портала из гипсокартона, кирпича, пеноблоков, гипса, мрамора.

Специально разработаны, как альтернатива дровяным, газовым и электрокаминам, как элемент для самостоятельного обустройства каминной ниши из негорючих материалов. Представляют собой металлическую конструкцию с топливным блоком огражденным закаленным стеклом на дистанционных держателях. Идеально подходят для проектирования и установки в существующие ниши и каминные порталы глубиной не менее 205 мм.

В топливных блоках применена технология лазерной сварки Laser Tech. Топливный блок надежно загерметизирован внешним корпусом. Вытяжка и дымоход не требуется!



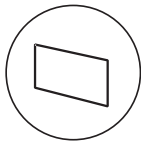
Комплектация



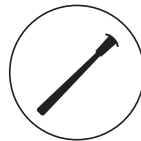
каминная
вставка



топливный
блок



стекло



кочерга



паспорт
и гарантия

Каминные вставки Класс S

12 м²



Каминная вставка Luxe Fire 500 S

КВ-500S

Размеры каминной вставки - ВхШхГ (мм): 195 x 500 x 200
Размер ниши для вставки - ВхШхГ (мм): 420 x 510 x 205 мм
Высота стекла: 120 мм, Общая ёмкость блоков: 750 мл
Расход топлива: 300 мл/ч, Среднее время горения: 2,5 часа
В комплекте топливный блок LuxeFire 300 S

16 м²



Каминная вставка Luxe Fire 600 S

КВ-600S

Размеры каминной вставки - ВхШхГ (мм): 195 x 600 x 200
Размер ниши для вставки - ВхШхГ (мм): 420 x 610 x 205 мм
Высота стекла: 120 мм, Общая ёмкость блоков: 1000 мл
Расход топлива: 330 мл/ч, Среднее время горения: 3 часа
В комплекте топливный блок LuxeFire 400 S

18 м²



Каминная вставка Luxe Fire 700 S

КВ-700S

Размеры каминной вставки - ВхШхГ (мм): 195 x 700 x 200
Размер ниши для вставки - ВхШхГ (мм): 420 x 710 x 205 мм
Высота стекла: 120 мм, Общая ёмкость блоков: 2500 мл
Расход топлива: 720 мл/ч, Среднее время горения: 3,5 часа
В комплекте топливный блок LuxeFire 500 S

Каминные вставки Класс М

18 м²



Каминная вставка Luxe Fire 500 М

КВ-500М

Размеры каминной вставки - ВхШхГ (мм): 235 x 500 x 300
Размер ниши для вставки - ВхШхГ (мм): 570 x 510 x 305 мм
Высота стекла: 150 мм, Общая ёмкость блоков: 860 мл
Расход топлива: 220 мл/ч, Среднее время горения: 4 часа
В комплекте топливный блок LuxeFire 300 М

20 м²



Каминная вставка Luxe Fire 600 М

КВ-600М

Размеры каминной вставки - ВхШхГ (мм): 235 x 600 x 300
Размер ниши для вставки - ВхШхГ (мм): 570 x 610 x 305 мм
Высота стекла: 150 мм, Общая ёмкость блоков: 1200 мл
Расход топлива: 400 мл/ч, Среднее время горения: 3 часа
В комплекте топливный блок LuxeFire 400 М

24 м²

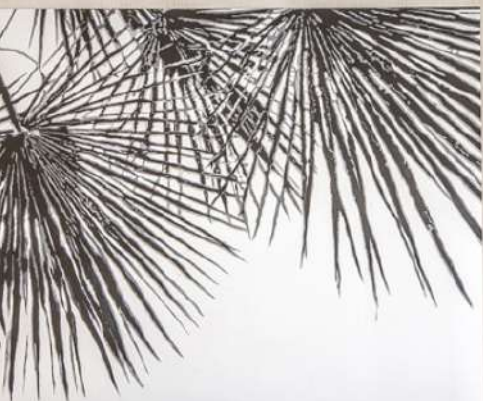


Каминная вставка Luxe Fire 700 М

КВ-700М

Размеры каминной вставки - ВхШхГ (мм): 235 x 700 x 300
Размер ниши для вставки - ВхШхГ (мм): 570 x 710 x 305 мм
Высота стекла: 150 мм, Общая ёмкость блоков: 1560 мл
Расход топлива: 480 мл/ч, Среднее время горения: 3,25 часа
В комплекте топливный блок LuxeFire 500 М

Встроенные биокамины Эксклюзив



Встроенные биокамины Эксклюзив

Возможно изготовление биокаминов любой длины, оснащенных топливными блоками серий **Luxe Fire** или **Good Fire**.



Глухой Эксклюзив

Артикул ВБКК-Э



Сквозной Эксклюзив

Артикул ВБКС-Э



Торцевой Эксклюзив

Артикул ВБКТ-Э



Фронтальный Эксклюзив

Артикул ВБКФ-Э



Угловой Эксклюзив

Артикул ВБКУ-Э

Аксессуары



Аксессуары

Биотопливо Luxe Fire

Емкость: 1 листр, 1,5 литра или 5 литров.
Ящик: 12 бутылок (по 1 или 1,5 литра). ТУ 2389-015-89167980-2016

Биотопливо LuxeFire предназначено для использования в биокаминах, горит без запаха и гари, безвредно для окружающей среды. Расход топлива зависит от конструкции камина.

Меры предосторожности:

Не допускается заливать топливо в горячий топливный блок или доливать топливо во время горения. Использовать только по назначению.

Не глотать! При случайном проглатывании прополоскать рот и немедленно обратиться за медицинской помощью.

Не допускать попадания в глаза! При попадании в глаза промыть их водой в течение нескольких минут. Немедленно обратиться за медицинской помощью. Беречь от детей!

Условия хранения:

Хранить в прохладном, хорошо вентилируемом месте, недоступном для детей и домашних животных, при температуре не выше 35°C в плотно закрытой упаковке, отдельно от пищевых продуктов. Беречь от солнечных лучей.



Биотопливо LuxeFire

1 литр

Артикул: БТ-1000



Биотопливо LuxeFire

1,5 литра

Артикул: БТ-1500



Биотопливо LuxeFire

5 литров

Артикул: БТ-5000

ОГНИВО



Спички каминные LuxeFire

Длина спички: 20 см
Количество в коробке: 30 шт

Артикул: СК-30



Зажигалки каминные LuxeFire

Длина зажигалки: 28 см

Артикул: ЗК-28

Аксессуары

Керамические камни Luxe Fire

Глянцевые камни из огнеупорной керамики продаются наборами по 12 шт.

Размеры камней:

S: 3-5 см,

M: 5-8 см,

L: 7-12 см.



Белые, малые

Артикул: КК-Б S



Черные, малые

Артикул: КК-Ч S



Белые, средние

Артикул: КК-Б M



Черные, средние

Артикул: КК-Ч M



Белые, большие

Артикул: КК-Б L



Черные, большие

Артикул: КК-Ч L

Стекло «Стемалит»

Зеркальное огнеупорное стекло



Аксессуары

Керамические дрова Luxe Fire



Березовые плахи

*Набор березовых
поленьев*

Форма рубки: полукруг
(1/2 бревна)
Комплект: 4 штуки.
Размер полена ВхШхГ:
45х180х60 мм

Артикул: НБКП-1/2



Березовые четверики

*Набор березовых
поленьев*

Форма рубки: конус (1/4
бревна)
Комплект: 4 штуки.
Размер полена ВхШхГ:
45х220х60 мм

Артикул: НБКП-1/4



Сосновые четверики

*Набор сосновых
поленьев*

Форма рубки: полукруг
(1/4 бревна)
Комплект: 4 штуки.
Размер полена ВхШхГ:
45х220х60 мм

Артикул: НСКП-1/4



Сосновые плахи

*Набор сосновых
поленьев*

Форма рубки: полукруг
(1/2 бревна)
Комплект: 4 штуки.
Размер полена ВхШхГ:
45х180х60 мм

Артикул: НСКП-1/2



Березовый шалаш

*Набор березовых
дровишек*

Комплект: 6 березовых
дровишек разной
фактуры и величины.
Размер полена ВхШхГ:
45х150х45 мм

Артикул: НБКД-6



Еловый валежник

Набор еловых веток

Комплект: 3 еловые
ветки разной фактуры
и величины.
Размер полена ВхШхГ:
40х300х40 мм

Артикул: НЕКВ-3



Сосновый шалаш

*Набор сосновых
дровишек*

Комплект: 6 сосновых
дровишек разной
фактуры и величины.
Размер полена ВхШхГ:
45х150х45 мм

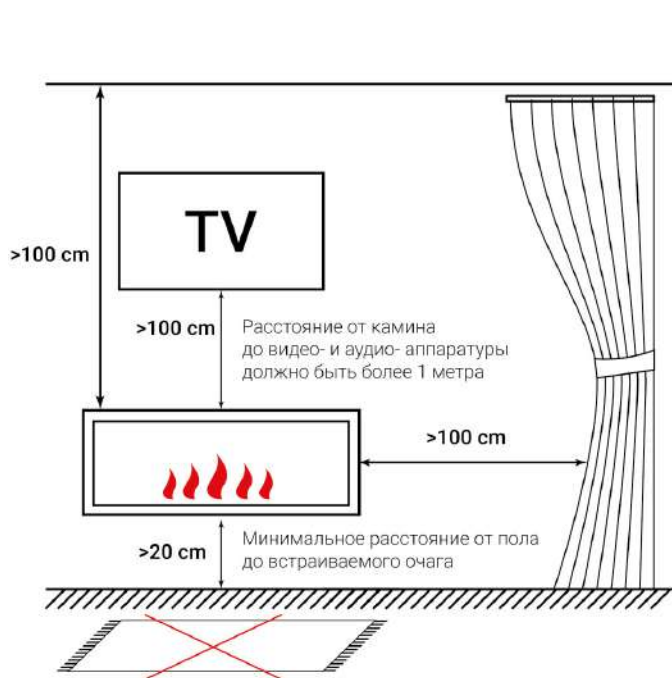
Артикул: НСКД-6

Дипломы

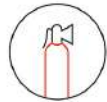


Рекомендации по безопасности

Рекомендации по установке



Не требует наличия дымохода или вытяжки



Необходимо иметь в доступности средства тушения



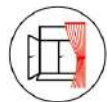
Не наливать топливо выше уровня решетки



Не заливать топливо в горящий камин

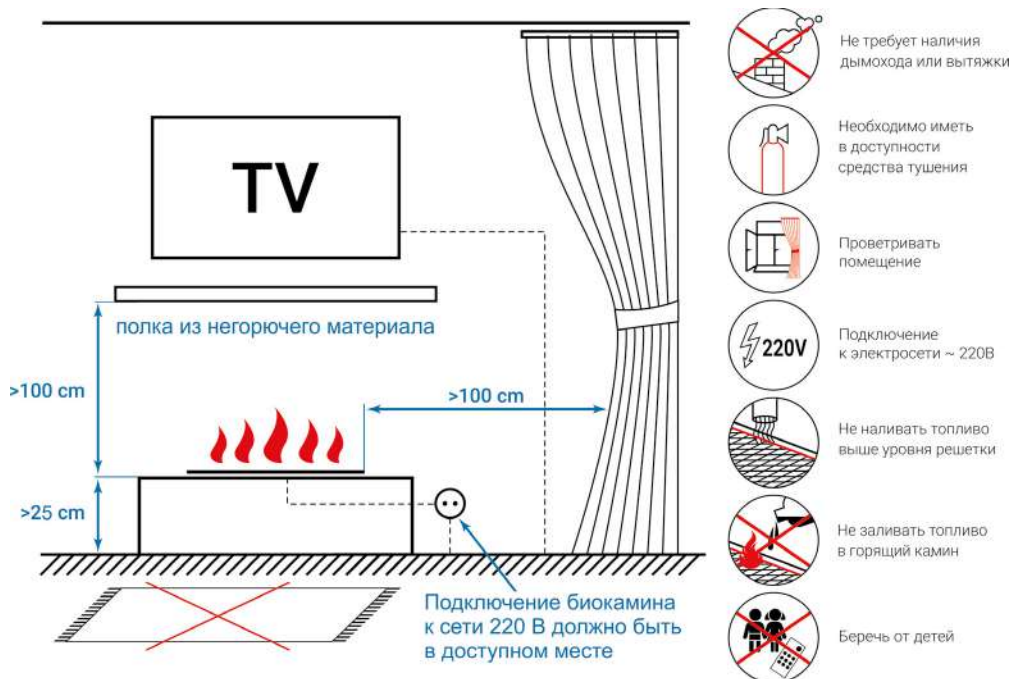


Исключить прохождение электропроводки и коммуникаций в зоне монтажа биокамина



Проветривать помещение

Рекомендации по безопасности автоматических биокаминов



Рекомендации по монтажу встроенных биокаминов

Подготовка ниши и меры предосторожности

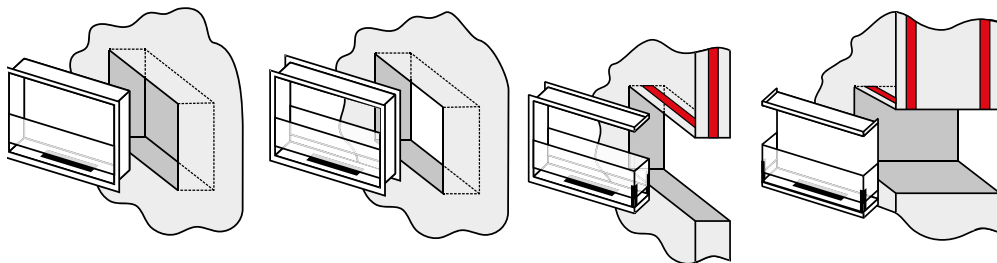
Подготовленная в стене ниша должна быть из негорючих материалов: ГЛК, кирпич, бетон, пеноблоки, негорючая изоляция.

Не производить монтаж капсулы в зоне прокладки электрических и слаботочных кабелей, газовых труб.

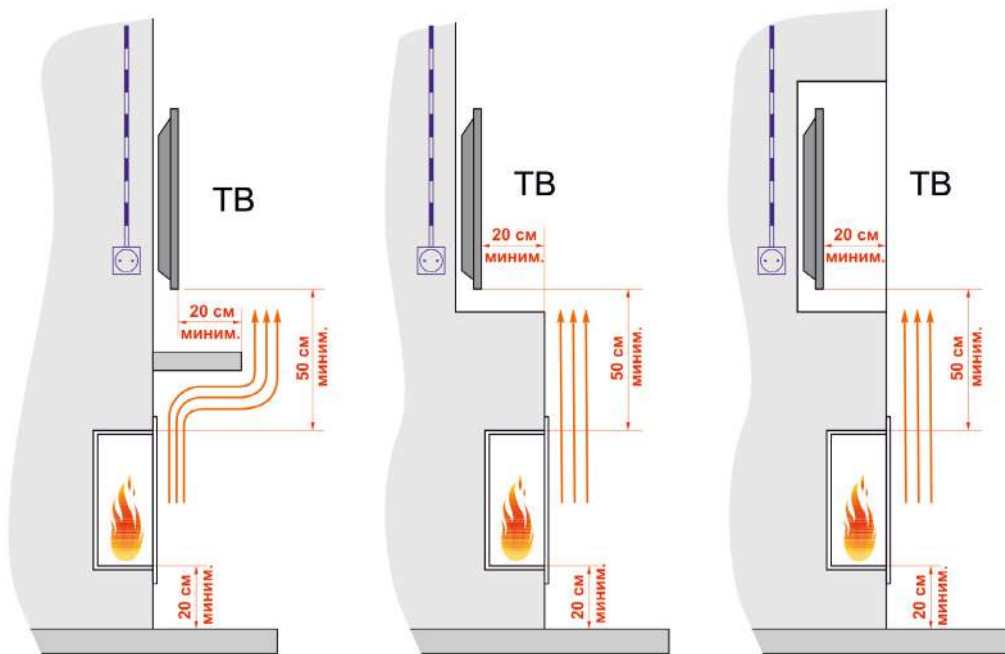
Необходимо произвести теплоизоляцию негорючими материалами, если рядом находятся изделия из пластика и других горючих материалов.

Необходимо укрепить конструкцию перегородки (стены) дополнительным усилением не допускающим прогиб верхней панели.

Угловая, торцевая и фронтальная капсулы дополнительно крепятся болтом или анкером к верхней панели ниши.



Варианты размещения ТВ над биокамином





Фабрика биокаминов

8 800 550 63 83

Фабрика биокаминов
ООО «Люкс Огонь РУС»

Россия, 443090, г. Самара,
ул. Советской Армии,
д. 180, стр. 1

+7 (846) 972-83-83

+7 (846) 373-64-10

info@luxfire.ru

LUXFIRE.RU

